

MÓVIL MOTORIZADO STANDARD



BASE DE ENCHUFES
Sistema integrado de fácil acceso



SWITCH DE SEGURIDAD
Si se extrae el switch del mando, este no funciona, evitando posibles accidentes o un uso no deseado

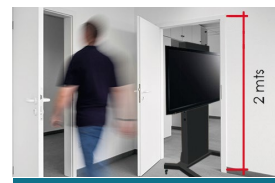


Regulable 45 cm

MOTOR ELÉCTRICO
Motor de 6.000N, 12 V.



OCULTACIÓN Y GESTIÓN DE CABLEADO
Sistema de ocultación y guiado de cables



SOLUCIÓN FLEXIBLE
Fácil de transportar de una sala a otra
Compatible con puertas de 2 metros de altura

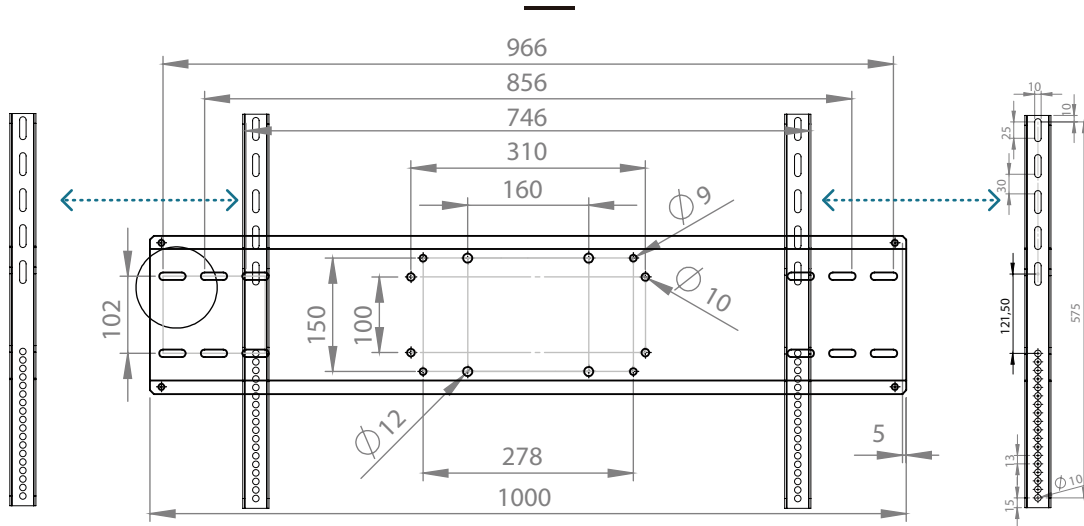


FÁCIL ACCESO EN SILLA DE RUEDAS
85 cm de distancia entre ruedas

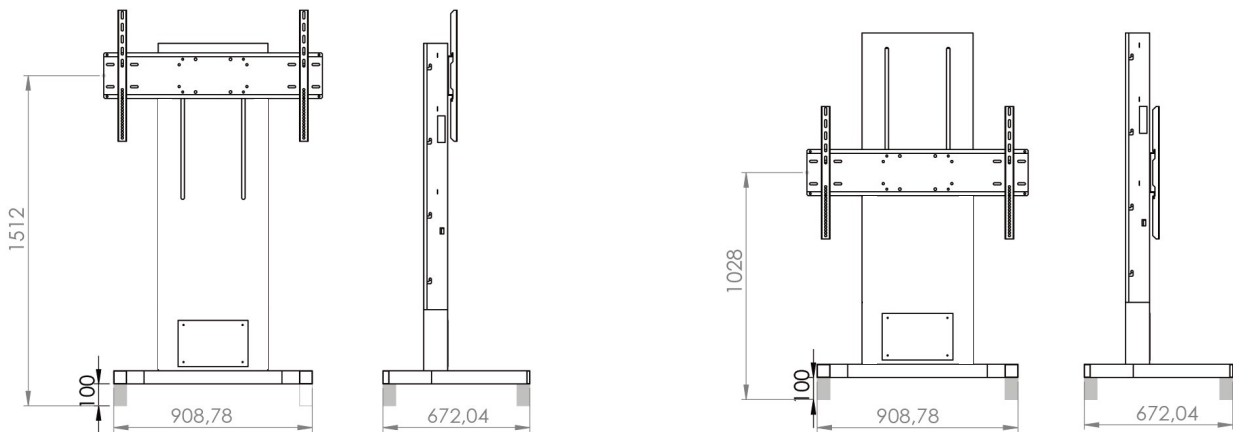


ESPECIFICACIONES

SOPORTES DE MONITOR



ALTURAS DE MONITOR



Posición alta : 1512 mm

Posición baja : 1028 mm



32 - 95"



2 mts



160 kgs



Motor.