

PARED MOTORIZADO STANDARD



32" - 95"

Altura
regulable 45 cm

Control remoto

Soporte de pared motorizado,
compatible con cualquier tipo de pared.



BASE DE ENCHUFES

Sistema integrado de fácil acceso



SWITCH DE SEGURIDAD

Si se extrae el switch del mando, este no funciona, evitando posibles accidentes o un uso no deseado



Regulable 45 cm

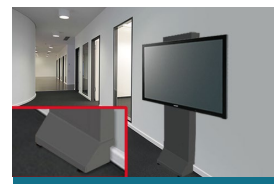
MOTOR ELÉCTRICO

Motor de 6.000N, 12 V.



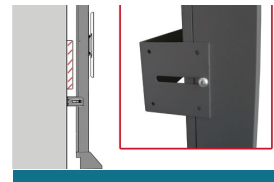
OCULTACIÓN Y GESTIÓN DE CABLEADO

Sistema de ocultación y guiado de cables



SOLUCIÓN FLEXIBLE

Espacio libre entre la pared y la pata inferior que apoya al suelo para salvar cualquier tipo de zócalo.



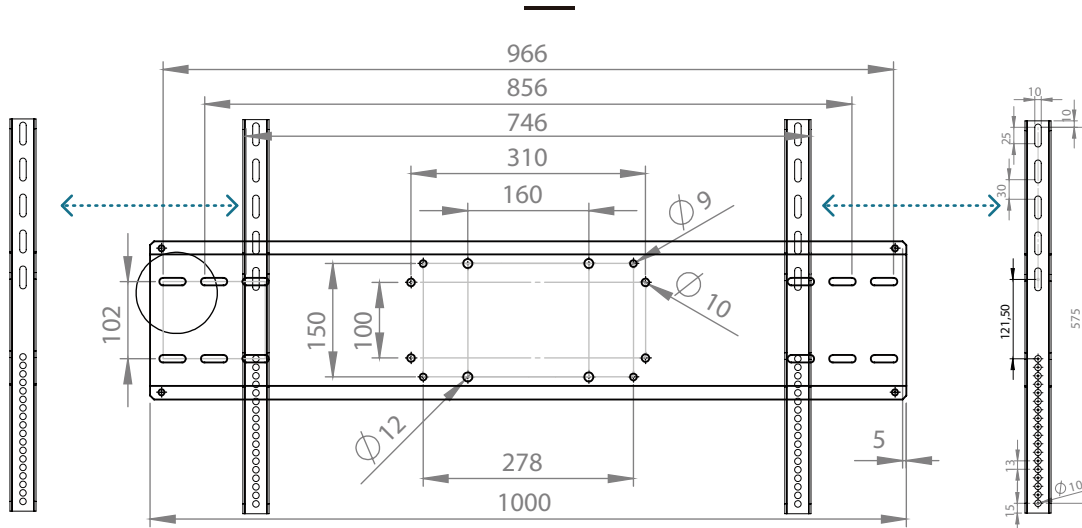
SOLUCIÓN FLEXIBLE II

Posibilidad de dejar espacio entre la parte trasera del soporte y la pared para salvar cualquier tipo de obstáculo

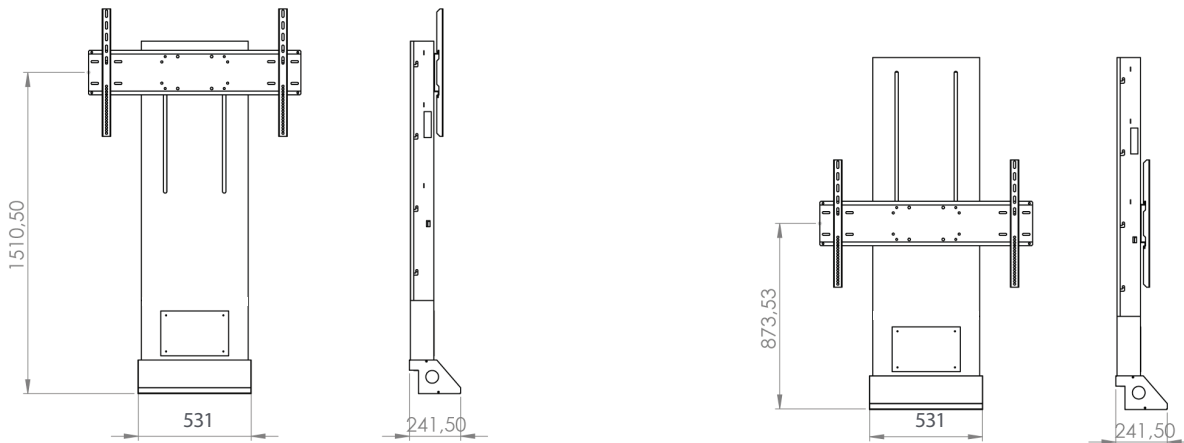


ESPECIFICACIONES

SOPORTES DE MONITOR

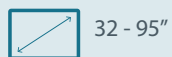


ALTURAS DE MONITOR



Top position / Posición alta: 1510,50 mm

Bottom position / Posición baja: 873,53 mm



32 - 95"



Motor.



160 kgs

MAX